

## 見積参考資料

# 工事名 R1徳耕 ストマネ 鳴門 矢倉西排水 機場補修工事

### ◇経費情報◇

工種区分	用排水機設備製作据付工事(修繕)
単価地区	徳島東部1
施行地域区分	一般交通の影響無し
前金支出割合	35%を超え 40%以下の場合
契約保証	金銭的保証を必要とする場合

### 注意

◎「見積参考資料」は入札参加者の迅速で適正な工事費の見積りのための一資料であり、請負契約を拘束するものではない。

◎本資料内「SP コンクリート」における、「8)コンクリート規格」の「W/C」については、以下のように読み替えるものとする。

・W/C65% → W/C60%

・W/C60% → W/C55%

◎当資料内において「平成31年5月」以降で表記するものは、新元号(令和)の当該月に読み替えるものとする。

事業名	ストックマネジメント事業 鳴門地区
工事名	R 1 徳耕 ストマネ 鳴門 矢倉西排水機場補修工事

項目名	内容
事業主体名	徳島県東部農林水産局(徳島)
事業名	ストックマネジメント事業
地区名	鳴門地区
工事名	R 1 徳耕 ストマネ 鳴門 矢倉西排水機場補修工事
施工場所	鳴門市大津町
工事番号	R-04
工事区分	
積算区分	当初積算
地域区分	徳島県
地区区分	徳島東部 1
工期	
積算体系年月	平成 3 1 年 3 月
単価期適用年月	平成 3 1 年 6 月 A
歩掛期適用年番号	
電力会社名	



事業名	ストックマネジメント事業 鳴門地区
工事名	R 1 徳耕 ストマネ 鳴門 矢倉西排水機場補修工事

項目名	内容
工事名	
工事区分	
積算区分	
積算体系区分	【施設機械設備製作据付工事】
工種区分	用排水機設備製作据付工事（修繕）
工種体系区分	
工事工種体系年番号	
契約保証費	
前払金支出割合	35%を超え40%以下
電力区分	低圧・業者持・1年未満
冬期補正	なし
豪雪補正	なし
亜熱帯補正	なし
施工地域区分	補正なし
冬期補正（現場管理費）	0.00%

事業名	ストックマネジメント事業 鳴門地区
工事名	R 1 徳耕 ストマネ 鳴門 矢倉西排水機場補修工事

項目名	数量	単位	金額	備考
1 工事価格				
2 ・工事原価				
3 ・ ・製作工事原価				
4 純製作費				
5 ・ ・ ・直接製作費	1.000	式		
6 ・ ・ ・間接製作費				
7 ・ ・ ・ ・間接労務費				
8 ・ ・ ・ ・工場管理費				
9 ・ ・据付工事原価				
10 純工事費				
11 ・ ・ ・直接工事費	1.000	式		
12 ・ ・ ・間接工事費				
13 ・ ・ ・ ・共通仮設費				
14 ・ ・ ・ ・ ・運搬費～営繕費等				

事業名	ストックマネジメント事業 鳴門地区
工事名	R 1 徳耕 ストマネ 鳴門 矢倉西排水機場補修工事

項目名	数量	単位	金額	備考
15 . . . . 現場管理費				
16 . . . . 据付間接費				
17 . . 設計技術費				
18 . 一般管理費等				
19 機器単体費				
20 処分費等 ( 直接工事費の内数 )				
21 処分費等 ( 率対象外 )				
22 法定福利費概算額 ( 工事価格の内数 )				



事業名	ストックマネジメント事業 鳴門地区
工事名	R 1 徳耕 ストマネ 鳴門 矢倉西排水機場補修工事

工 種 名 称	数 量	単 位	金 額	備 考
直接製作費内訳				
直接製作費	1.000	式		
・原動機工	1.000	式		
・主原動機（機関本体関係）	1.000	式		
・シリンダヘッド	1.000	式		
・クランク室	1.000	式		
・ピストン	1.000	式		
・調速機	1.000	式		
・シリンダ側蓋開放用	1.000	式		
・タイミングギア室	1.000	式		
・吸・排気管	1.000	式		
・潤滑油系統	1.000	式		
・潤滑油ポンプ	1.000	式		
・潤滑油濾過器	1.000	式		
・潤滑油オイルパン	1.000	式		
・潤滑油冷却器	1.000	式		



事業名	ストックマネジメント事業 鳴門地区
工事名	R 1 徳耕 ストマネ 鳴門 矢倉西排水機場補修工事

工 種 名 称	数 量	単 位	金 額	備 考
・ 燃料系統	1.000	式		
・ ・ ・ 燃料噴射ポンプ	1.000	式		
・ ・ ・ 燃料濾過器	1.000	式		
・ ・ ・ 燃料弁	1.000	式		
・ ・ ・ 燃料供給ポンプ・配管	1.000	式		
・ 冷却水系統	1.000	式		
・ ・ ・ 内部冷却水ポンプ	1.000	式		
・ 空気始動系	1.000	式		
・ ・ ・ 分配管・塞止弁・操縦弁	1.000	式		
・ ・ ・ 始動弁	1.000	式		
・ 計装機器	1.000	式		
・ ・ ・ ゲージ類 ( 温度・圧力・回転他 )	1.000	式		
・ ・ ・ その他	1.000	式		
・ 工場整備工	1.000	式		
・ ・ ・ 工場整備工	1.000	式		

事業名	ストックマネジメント事業 鳴門地区
工事名	R 1 徳耕 ストマネ 鳴門 矢倉西排水機場補修工事

工 種 名 称	数 量	単 位	金 額	備 考
直接工事費内訳				
直接工事費	1.000	式		
・原動機整備工	1.000	式		
・ ・主原動機現地整備工	1.000	式		
・ ・ ・ 主原動機現地整備工	1.000	式		
・ ・主原動機現地整備工 (直接経費)	1.000	式		
・ ・ ・ 主原動機現地整備 (直接経費)	1.000	式		
・試運転調整工	1.000	式		
・ ・試運転調整工	1.000	式		
・ ・ ・ 総合試運転工	1.000	式		
・産業廃棄物処理工	1.000	式		
・ ・産業廃棄物処理工	1.000	式		
・ ・ ・ 産業廃棄物処理	1.000	式		

事業名	ストックマネジメント事業 鳴門地区
工事名	R 1 徳耕 ストマネ 鳴門 矢倉西排水機場補修工事

名称(規格)	数量	単位	単価	金額	備考
直接製作費					
・原動機工	1.000	式			
・・主原動機(機関本体関係)	1.000	式			
・・・ シリンダヘッド	1.000	式			1 式当たり
シリンダーヘッド	6.000	個			単 A S 単 3号
ヘッドガスケット	6.000	枚			単 A S 単 4号
ゴムキャップ	12.000	個			単 A S 単 5号
ヘッドオリング	36.000	枚			単 A S 単 6号
プッシュロッド	12.000	個			単 A S 単 7号
合 計					
・・・ クランク室	1.000	式			1 式当たり
シリンダーライナーパッキン	6.000	枚			単 A S 単 8号
シリンダーライナーゴムパッキン	18.000	枚			単 A S 単 9号
クランクピンメタル	6.000	個			単 A S 単 10号
連接棒座金	12.000	個			単 A S 単 11号
合 計					

事業名	ストックマネジメント事業 鳴門地区
工事名	R1徳耕 ストマネ 鳴門 矢倉西排水機場補修工事

名称(規格)	数量	単位	単価	金額	備考
・・・ピストン	1.000	式			1式当たり
ピストンリングセット	6.000	組			単A S単 12号
ピストントメワ	12.000	個			単A S単 13号
合 計					
・・・調速機	1.000	式			1式当たり
ガバナパッキンセット	1.000	式			単A S単 14号
合 計					
・・・シリンダ側蓋開放用	1.000	式			1式当たり
側蓋パッキン	6.000	枚			単A S単 15号
合 計					
・・・タイミングギア室	1.000	式			1式当たり
ギヤケースパッキン	1.000	枚			単A S単 16号
蓋パッキン	1.000	枚			単A S単 17号
オイルシール	1.000	個			単A S単 18号
合 計					

事業名	ストックマネジメント事業 鳴門地区
工事名	R1徳耕 ストマネ 鳴門 矢倉西排水機場補修工事

名称(規格)	数量	単位	単価	金額	備考
・・・ 吸・排気管	1.000	式			1 式当たり
排気マニホールドガスケット	6.000	枚			単 A S 単 19号
排気パッキン	3.000	枚			単 A S 単 20号
合 計					
・・・ 潤滑油系統	1.000	式			
・・・ 潤滑油ポンプ	1.000	式			1 式当たり
プライミングポンプパッキンセット	1.000	組			単 A S 単 21号
合 計					
・・・ 潤滑油濾過器	1.000	式			1 式当たり
潤滑油濾過パッキンセット	1.000	組			単 A S 単 22号
合 計					
・・・ 潤滑油オイルパン	1.000	式			1 式当たり
潤滑油	60.000	L			単 A S 単 23号
合 計					

事業名	ストックマネジメント事業 鳴門地区
工事名	R1 徳耕 ストマネ 鳴門 矢倉西排水機場補修工事

名称(規格)	数量	単位	単価	金額	備考
・・・ 潤滑油冷却器	1.000	式			1 式当たり
潤滑油クーラーパッキンセット	1.000	組			単 A S 単 24号
合 計					
・・・ 燃料系統	1.000	式			
・・・ 燃料噴射ポンプ	1.000	式			1 式当たり
燃料ポンプ吐出弁	6.000	個			単 A S 単 25号
燃料ポンププランジャー	6.000	個			単 A S 単 26号
燃料ポンプパッキンセット	1.000	組			単 A S 単 27号
合 計					
・・・ 燃料濾過器	1.000	式			1 式当たり
燃料濾過器パッキンセット	1.000	組			単 A S 単 28号
合 計					
・・・ 燃料弁	1.000	式			1 式当たり
噴射ノズル	6.000	個			単 A S 単 29号

事業名	ストックマネジメント事業 鳴門地区
工事名	R 1 徳耕 ストマネ 鳴門 矢倉西排水機場補修工事

名 称 (規 格)	数 量	単 位	単 価	金 額	備 考
噴射ノズルケースナットパッキン	6.000	枚			単 A S 単 30号
スプリング押えパッキン	6.000	枚			単 A S 単 31号
ノズル調整板	6.000	個			単 A S 単 32号
合 計					
・・・ 燃料供給ポンプ・配管	1.000	組			1 組当たり
銅パッキン	1.000	組			単 A S 単 33号
合 計					
・・・ 冷却水系統	1.000	式			
・・・ 内部冷却水ポンプ	1.000	式			1 式当たり
冷却水ポンプメカニックシール	1.000	個			単 A S 単 34号
冷却水ポンプフェルトパッキン	1.000	個			単 A S 単 35号
冷却水ポンプパッキン	2.000	枚			単 A S 単 36号
冷却水ポンプベアリング	2.000	個			単 A S 単 37号
Vベルト	1.000	本			単 A S 単 38号
冷却水配管パッキン	1.000	組			単 A S 単 39号
合 計					

事業名	ストックマネジメント事業 鳴門地区
工事名	R1 徳耕 ストマネ 鳴門 矢倉西排水機場補修工事

名称(規格)	数量	単位	単価	金額	備考
・・空気始動系	1.000	式			
・・・ 分配管・塞止弁・操縦弁	1.000	式			1 式当たり
分配弁取付パッキン	1.000	枚			単 A S 単 40号
分配弁蓋パッキン	1.000	枚			単 A S 単 41号
塞止弁本体	1.000	個			単 A S 単 42号
操縦弁本体	1.000	個			単 A S 単 43号
合 計					
・・・ 始動弁	1.000	式			1 式当たり
始動弁パッキン	6.000	枚			単 A S 単 44号
ゴムパッキン	12.000	枚			単 A S 単 45号
始動弁栓パッキン	6.000	枚			単 A S 単 46号
始動用割ピン	6.000	本			単 A S 単 47号
合 計					
・・計装機器	1.000	式			
・・・ ゲージ類(温度・圧力・回転他)	1.000	式			1 式当たり



事業名	ストックマネジメント事業 鳴門地区
工事名	R1徳耕 ストマネ 鳴門 矢倉西排水機場補修工事

名称(規格)	数量	単位	単価	金額	備考
冷却水温度計	6.000	本			単A S単 48号
潤滑油温度計	2.000	本			単A S単 49号
排気温度計	6.000	本			単A S単 50号
圧力計	2.000	個			単A S単 51号
計器盤防振ゴム	8.000	個			単A S単 52号
回転計	1.000	個			単A S単 53号
回転計タワミ軸	1.000	本			単A S単 54号
合計					
・・・その他	1.000	式			1 式当たり
配管パッキン	1.000	式			単A S単 55号
銅パッキン	1.000	式			単A S単 56号
合計					
・・・工場整備工	1.000	式			
・・・ 工場整備工	1.000	式			1 式当たり
主原動機工場整備 部費整備、燃料噴射ポンプ	1.000	式			単A
間接労務費	1.000	式			単A X単 1号



事業名	ストックマネジメント事業 鳴門地区
工事名	R 1 徳耕 ストマネ 鳴門 矢倉西排水機場補修工事

名 称 (規 格)	数 量	単 位	単 価	金 額	備 考
直接工事費					
・原動機整備工	1.000	式			
・ ・主原動機現地整備工	1.000	式			
・ ・ ・ 主原動機現地整備工	1.000	式			1 式当たり
主原動機現地整備	1.000	式			単 A
据付間接費	1.000	式			単 A X 単 3号
合 計					
計 ( 1 ) ( 直接費対象分 )					
計 ( 2 ) ( 間接費対象分 )					
・ ・主原動機現地整備工 ( 直接経費 )	1.000	式			
・ ・ ・ 主原動機現地整備 ( 直接経費 )	1.000	式			1 式当たり
機械経費 雑器具損料	1.000	式			単 A
合 計					
・ 試運転調整工	1.000	式			
・ ・ 試運転調整工	1.000	式			
・ ・ ・ 総合試運転工	1.000	式			1 式当たり



事業名	ストックマネジメント事業 鳴門地区
工事名	R1徳耕 ストマネ 鳴門 矢倉西排水機場補修工事

コード	名称	数量	単位	単価	金額	備考
	*** S単 - 1号 ***					
	廃油処理		L		1.000 各単位	当たり算出
	廃油処理 潤滑油			冬期補正:なし 亜熱帯補正:なし 超勤時間:0.0	豪雪補正:なし 基本給時間:8.0 深夜時間:0.0	
	1)地域資材単価コード 2)資材規格 3)単価の入力	潤滑油				
	廃油処理 潤滑油	1.000	L			
	合計					算出数量 1.000 各単位
	単価					
	*** S単 - 2号 ***					
	現地発生品処理		kg		1.000 各単位	当たり算出
	現地発生品処理 主原動機交換済み部品			冬期補正:なし 亜熱帯補正:なし 超勤時間:0.0	豪雪補正:なし 基本給時間:8.0 深夜時間:0.0	
	1)地域資材単価コード 2)資材規格 3)単価の入力	主原動機交換済み部品				
	現地発生品処理 主原動機交換済み部品	1.000	kg			
	合計					算出数量 1.000 各単位
	単価					

事業名	ストックマネジメント事業 鳴門地区
工事名	R1徳耕 ストマネ 鳴門 矢倉西排水機場補修工事

コード	名称	数量	単位	単価	金額	備考
	*** S単 - 3号 ***					
	シリンダーヘッド		個		1.000 各単位	当たり算出
	シリンダーヘッド			冬期補正:なし 亜熱帯補正:なし 超勤時間:0.0	豪雪補正:なし 基本給時間:8.0 深夜時間:0.0	
	1)基礎データ 2)規格					
	シリンダーヘッド	1.000	個			
	合計					算出数量 1.000 各単位
	単価					
	*** S単 - 4号 ***					
	ヘッドガスケット		枚		1.000 各単位	当たり算出
	ヘッドガスケット			冬期補正:なし 亜熱帯補正:なし 超勤時間:0.0	豪雪補正:なし 基本給時間:8.0 深夜時間:0.0	
	1)基礎データ 2)規格					
	ヘッドガスケット	1.000	枚			
	合計					算出数量 1.000 各単位
	単価					
	*** S単 - 5号 ***					
	ゴムキャップ		個		1.000 各単位	当たり算出

事業名	ストックマネジメント事業 鳴門地区
工事名	R1 徳耕 ストマネ 鳴門 矢倉西排水機場補修工事

コード	名称	数量	単位	単価	金額	備考
	ゴムキャップ			冬期補正:なし 亜熱帯補正:なし 超勤時間:0.0	豪雪補正:なし 基本給時間:8.0 深夜時間:0.0	
	1)基礎データコード 2)規格					
	ゴムキャップ	1.000	個			
	合計					算出数量 1.000 各単位
	単価					
	*** S単 - 6号 ***					
	ヘッドリング		枚		1.000 各単位	当たり算出
	ヘッドリング			冬期補正:なし 亜熱帯補正:なし 超勤時間:0.0	豪雪補正:なし 基本給時間:8.0 深夜時間:0.0	
	1)基礎データコード 2)規格					
	ヘッドリング	1.000	枚			
	合計					算出数量 1.000 各単位
	単価					
	*** S単 - 7号 ***					
	プッシュロッド		個		1.000 各単位	当たり算出
	プッシュロッド			冬期補正:なし 亜熱帯補正:なし 超勤時間:0.0	豪雪補正:なし 基本給時間:8.0 深夜時間:0.0	
	1)基礎データコード 2)規格					

事業名	ストックマネジメント事業 鳴門地区
工事名	R1 徳耕 ストマネ 鳴門 矢倉西排水機場補修工事

コード	名称	数量	単位	単価	金額	備考
	プッシュロッド	1.000	個			
	合計					算出数量 1.000 各単位
	単価					
	*** S単 - 8号 ***					
	シリンダーライナーパッキン		枚		1.000 各単位	当たり算出
	シリンダーライナーパッキン			冬期補正:なし 亜熱帯補正:なし	豪雪補正:なし 基本給時間:8.0	
	1)基礎デ-タ-コード 2)規格			超勤時間:0.0	深夜時間:0.0	
	シリンダーライナーパッキン	1.000	枚			
	合計					算出数量 1.000 各単位
	単価					
	*** S単 - 9号 ***					
	シリンダーライナーゴムパッキン		枚		1.000 各単位	当たり算出
	シリンダーライナーゴムパッキン			冬期補正:なし 亜熱帯補正:なし	豪雪補正:なし 基本給時間:8.0	
	1)基礎デ-タ-コード 2)規格			超勤時間:0.0	深夜時間:0.0	
	シリンダーライナーゴムパッキン	1.000	枚			
	合計					算出数量 1.000 各単位



事業名	ストックマネジメント事業 鳴門地区
工事名	R1徳耕 ストマネ 鳴門 矢倉西排水機場補修工事

コード	名称	数量	単位	単価	金額	備考
	単 価					
	*** S単 - 10号 ***					
	クランクピンメタル		個		1.000 各単位	当たり算出
	クランクピンメタル			冬期補正:なし 亜熱帯補正:なし 超勤時間:0.0	豪雪補正:なし 基本給時間:8.0 深夜時間:0.0	
	1)基礎データ 2)規格					
	クランクピンメタル	1.000	個			
	合 計					算出数量 1.000 各単位
	単 価					
	*** S単 - 11号 ***					
	接続棒座金		個		1.000 各単位	当たり算出
	接続棒座金			冬期補正:なし 亜熱帯補正:なし 超勤時間:0.0	豪雪補正:なし 基本給時間:8.0 深夜時間:0.0	
	1)基礎データ 2)規格					
	接続棒座金	1.000	個			
	合 計					算出数量 1.000 各単位
	単 価					

事業名	ストックマネジメント事業 鳴門地区
工事名	R1徳耕 ストマネ 鳴門 矢倉西排水機場補修工事

コード	名称	数量	単位	単価	金額	備考
	*** S単 - 12号 ***					
	ピストンリングセット		組		1.000 各単位	当たり算出
	ピストンリングセット			冬期補正:なし 亜熱帯補正:なし 超勤時間:0.0	豪雪補正:なし 基本給時間:8.0 深夜時間:0.0	
	1)基礎デ-カット 2)規格 ピストンリングセット	1.000	組			
	合計					算出数量 1.000 各単位
	単 価					
	*** S単 - 13号 ***					
	ピストントメワ		個		1.000 各単位	当たり算出
	ピストントメワ			冬期補正:なし 亜熱帯補正:なし 超勤時間:0.0	豪雪補正:なし 基本給時間:8.0 深夜時間:0.0	
	1)基礎デ-カット 2)規格 ピストントメワ	1.000	個			
	合計					算出数量 1.000 各単位
	単 価					
	*** S単 - 14号 ***					
	ガバナパッキンセット		式		1.000 各単位	当たり算出

事業名	ストックマネジメント事業 鳴門地区
工事名	R 1 徳耕 ストマネ 鳴門 矢倉西排水機場補修工事

コード	名称	数量	単位	単価	金額	備考
	ガバナパッキンセット			冬期補正:なし 亜熱帯補正:なし 超勤時間:0.0	豪雪補正:なし 基本給時間:8.0 深夜時間:0.0	
	1)基礎データ-コード 2)規格					
	ガバナパッキンセット	1.000	式			
	合計					算出数量 1.000 各単位
	単価					
	*** S単 - 15号 ***					
	側蓋パッキン		枚		1.000 各単位	当たり算出
	側蓋パッキン			冬期補正:なし 亜熱帯補正:なし 超勤時間:0.0	豪雪補正:なし 基本給時間:8.0 深夜時間:0.0	
	1)基礎データ-コード 2)規格					
	側蓋パッキン	1.000	枚			
	合計					算出数量 1.000 各単位
	単価					
	*** S単 - 16号 ***					
	ギヤケースパッキン		枚		1.000 各単位	当たり算出
	ギヤケースパッキン			冬期補正:なし 亜熱帯補正:なし 超勤時間:0.0	豪雪補正:なし 基本給時間:8.0 深夜時間:0.0	
	1)基礎データ-コード 2)規格					

事業名	ストックマネジメント事業 鳴門地区
工事名	R1 徳耕 ストマネ 鳴門 矢倉西排水機場補修工事

コード	名称	数量	単位	単価	金額	備考
	ギヤケースパッキン	1.000	枚			
	合計					算出数量 1.000 各単位
	単価					
	*** S単 - 17号 ***					
	蓋パッキン		枚		1.000 各単位	当たり算出
	蓋パッキン			冬期補正:なし 亜熱帯補正:なし	豪雪補正:なし 基本給時間:8.0	
	1)基礎データコード 2)規格			超勤時間:0.0	深夜時間:0.0	
	蓋パッキン	1.000	枚			
	合計					算出数量 1.000 各単位
	単価					
	*** S単 - 18号 ***					
	オイルシール		個		1.000 各単位	当たり算出
	オイルシール			冬期補正:なし 亜熱帯補正:なし	豪雪補正:なし 基本給時間:8.0	
	1)基礎データコード 2)規格			超勤時間:0.0	深夜時間:0.0	
	オイルシール	1.000	個			
	合計					算出数量 1.000 各単位

事業名	ストックマネジメント事業 鳴門地区
工事名	R 1 徳耕 ストマネ 鳴門 矢倉西排水機場補修工事

コード	名称	数量	単位	単価	金額	備考
	単 価					
	*** S単 - 19号 ***					
	排気マニホールドガasket		枚		1.000 各単位	当たり算出
	排気マニホールドガasket			冬期補正:なし 亜熱帯補正:なし 超勤時間:0.0	豪雪補正:なし 基本給時間:8.0 深夜時間:0.0	
	1)基礎データ 2)規格					
	排気マニホールドガasket	1.000	枚			
	合 計					算出数量 1.000 各単位
	単 価					
	*** S単 - 20号 ***					
	排気パッキン		枚		1.000 各単位	当たり算出
	排気パッキン			冬期補正:なし 亜熱帯補正:なし 超勤時間:0.0	豪雪補正:なし 基本給時間:8.0 深夜時間:0.0	
	1)基礎データ 2)規格					
	排気パッキン	1.000	枚			
	合 計					算出数量 1.000 各単位
	単 価					

事業名	ストックマネジメント事業 鳴門地区
工事名	R1徳耕 ストマネ 鳴門 矢倉西排水機場補修工事

コード	名称	数量	単位	単価	金額	備考
	*** S単 - 21号 ***					
	プライミングポンプパッキンセット		組		1.000 各単位	当たり算出
	プライミングポンプパッキンセット			冬期補正:なし 亜熱帯補正:なし 超勤時間:0.0	豪雪補正:なし 基本給時間:8.0 深夜時間:0.0	
	1)基礎デ-カット 2)規格 プライミングポンプパッキンセット	1.000	組			
	合計					算出数量 1.000 各単位
	単 価					
	*** S単 - 22号 ***					
	潤滑油濾過パッキンセット		組		1.000 各単位	当たり算出
	潤滑油濾過パッキンセット			冬期補正:なし 亜熱帯補正:なし 超勤時間:0.0	豪雪補正:なし 基本給時間:8.0 深夜時間:0.0	
	1)基礎デ-カット 2)規格 潤滑油濾過パッキンセット	1.000	組			
	合計					算出数量 1.000 各単位
	単 価					
	*** S単 - 23号 ***					
	潤滑油		L		1.000 各単位	当たり算出

事業名	ストックマネジメント事業 鳴門地区
工事名	R 1 徳耕 ストマネ 鳴門 矢倉西排水機場補修工事

コード	名称	数量	単位	単価	金額	備考
	潤滑油			冬期補正:なし 亜熱帯補正:なし 超勤時間:0.0	豪雪補正:なし 基本給時間:8.0 深夜時間:0.0	
	1)基礎データ-コード 2)規格					
	潤滑油	1.000	L			
	合計					算出数量 1.000 各単位
	単価					
	*** S単 - 24号 ***					
	潤滑油クーラーパッキンセット		組		1.000 各単位	当たり算出
	潤滑油クーラーパッキンセット			冬期補正:なし 亜熱帯補正:なし 超勤時間:0.0	豪雪補正:なし 基本給時間:8.0 深夜時間:0.0	
	1)基礎データ-コード 2)規格					
	潤滑油クーラーパッキンセット	1.000	組			
	合計					算出数量 1.000 各単位
	単価					
	*** S単 - 25号 ***					
	燃料ポンプ吐出弁		個		1.000 各単位	当たり算出
	燃料ポンプ吐出弁			冬期補正:なし 亜熱帯補正:なし 超勤時間:0.0	豪雪補正:なし 基本給時間:8.0 深夜時間:0.0	
	1)基礎データ-コード 2)規格					

事業名	ストックマネジメント事業 鳴門地区
工事名	R1 徳耕 ストマネ 鳴門 矢倉西排水機場補修工事

コード	名称	数量	単位	単価	金額	備考
	燃料ポンプ吐出弁	1.000	個			
	合計					算出数量 1.000 各単位
	単価					
	*** S単 - 26号 ***					
	燃料ポンププランジャー		個		1.000 各単位	当たり算出
	燃料ポンププランジャー			冬期補正:なし 亜熱帯補正:なし	豪雪補正:なし 基本給時間:8.0	
	1)基礎データコード 2)規格			超勤時間:0.0	深夜時間:0.0	
	燃料ポンププランジャー	1.000	個			
	合計					算出数量 1.000 各単位
	単価					
	*** S単 - 27号 ***					
	燃料ポンプパッキンセット		組		1.000 各単位	当たり算出
	燃料ポンプパッキンセット			冬期補正:なし 亜熱帯補正:なし	豪雪補正:なし 基本給時間:8.0	
	1)基礎データコード 2)規格			超勤時間:0.0	深夜時間:0.0	
	燃料ポンプパッキンセット	1.000	組			
	合計					算出数量 1.000 各単位



事業名	ストックマネジメント事業 鳴門地区
工事名	R 1 徳耕 ストマネ 鳴門 矢倉西排水機場補修工事

コード	名称	数量	単位	単価	金額	備考
	単 価					
	*** S単 - 28号 ***					
	燃料濾過器パッキンセット		組		1.000 各単位	当たり算出
	燃料濾過器パッキンセット			冬期補正:なし 亜熱帯補正:なし 超勤時間:0.0	豪雪補正:なし 基本給時間:8.0 深夜時間:0.0	
	1)基礎データ 2)規格					
	燃料濾過器パッキンセット	1.000	組			
	合 計					算出数量 1.000 各単位
	単 価					
	*** S単 - 29号 ***					
	噴射ノズル		個		1.000 各単位	当たり算出
	噴射ノズル			冬期補正:なし 亜熱帯補正:なし 超勤時間:0.0	豪雪補正:なし 基本給時間:8.0 深夜時間:0.0	
	1)基礎データ 2)規格					
	噴射ノズル	1.000	個			
	合 計					算出数量 1.000 各単位
	単 価					

事業名	ストックマネジメント事業 鳴門地区
工事名	R1徳耕 ストマネ 鳴門 矢倉西排水機場補修工事

コード	名称	数量	単位	単価	金額	備考
	*** S単 - 30号 ***					
	噴射ノズルケースナットパッキン		枚		1.000 各単位	当たり算出
	噴射ノズルケースナットパッキン			冬期補正:なし 亜熱帯補正:なし 超勤時間:0.0	豪雪補正:なし 基本給時間:8.0 深夜時間:0.0	
	1)基礎デ-カット 2)規格					
	噴射ノズルケースナットパッキン	1.000	枚			
	合計					算出数量 1.000 各単位
	単価					
	*** S単 - 31号 ***					
	スプリング押えパッキン		枚		1.000 各単位	当たり算出
	スプリング押えパッキン			冬期補正:なし 亜熱帯補正:なし 超勤時間:0.0	豪雪補正:なし 基本給時間:8.0 深夜時間:0.0	
	1)基礎デ-カット 2)規格					
	スプリング押えパッキン	1.000	枚			
	合計					算出数量 1.000 各単位
	単価					
	*** S単 - 32号 ***					
	ノズル調整板		個		1.000 各単位	当たり算出

事業名	ストックマネジメント事業 鳴門地区
工事名	R 1 徳耕 ストマネ 鳴門 矢倉西排水機場補修工事

コード	名称	数量	単位	単価	金額	備考
	ノズル調整板			冬期補正:なし 亜熱帯補正:なし 超勤時間:0.0	豪雪補正:なし 基本給時間:8.0 深夜時間:0.0	
	1)基礎データ-コード 2)規格					
	ノズル調整板	1.000	個			
	合計					算出数量 1.000 各単位
	単価					
	*** S単 - 33号 ***					
	銅パッキン		組		1.000 各単位	当たり算出
	銅パッキン			冬期補正:なし 亜熱帯補正:なし 超勤時間:0.0	豪雪補正:なし 基本給時間:8.0 深夜時間:0.0	
	1)基礎データ-コード 2)規格					
	銅パッキン	1.000	組			
	合計					算出数量 1.000 各単位
	単価					
	*** S単 - 34号 ***					
	冷却水ポンプメカニクシール		個		1.000 各単位	当たり算出
	冷却水ポンプメカニクシール			冬期補正:なし 亜熱帯補正:なし 超勤時間:0.0	豪雪補正:なし 基本給時間:8.0 深夜時間:0.0	
	1)基礎データ-コード 2)規格					

事業名	ストックマネジメント事業 鳴門地区
工事名	R 1 徳耕 ストマネ 鳴門 矢倉西排水機場補修工事

コード	名称	数量	単位	単価	金額	備考
	冷却水ポンプメカニクシール	1.000	個			
	合計					算出数量 1.000 各単位
	単価					
	*** S単 - 35号 ***					
	冷却水ポンプフェルトパッキン		個		1.000 各単位	当たり算出
	冷却水ポンプフェルトパッキン			冬期補正:なし 亜熱帯補正:なし	豪雪補正:なし 基本給時間:8.0	
	1)基礎データコード 2)規格			超勤時間:0.0	深夜時間:0.0	
	冷却水ポンプフェルトパッキン	1.000	個			
	合計					算出数量 1.000 各単位
	単価					
	*** S単 - 36号 ***					
	冷却水ポンプパッキン		枚		1.000 各単位	当たり算出
	冷却水ポンプパッキン			冬期補正:なし 亜熱帯補正:なし	豪雪補正:なし 基本給時間:8.0	
	1)基礎データコード 2)規格			超勤時間:0.0	深夜時間:0.0	
	冷却水ポンプパッキン	1.000	枚			
	合計					算出数量 1.000 各単位

事業名	ストックマネジメント事業 鳴門地区
工事名	R 1 徳耕 ストマネ 鳴門 矢倉西排水機場補修工事

コード	名称	数量	単位	単価	金額	備考
	単 価					
	*** S単 - 37号 ***					
	冷却水ポンプベアリング		個		1.000 各単位	当たり算出
	冷却水ポンプベアリング			冬期補正:なし 亜熱帯補正:なし 超勤時間:0.0	豪雪補正:なし 基本給時間:8.0 深夜時間:0.0	
	1)基礎データ 2)規格					
	冷却水ポンプベアリング	1.000	個			
	合 計					算出数量 1.000 各単位
	単 価					
	*** S単 - 38号 ***					
	Vベルト		本		1.000 各単位	当たり算出
	Vベルト			冬期補正:なし 亜熱帯補正:なし 超勤時間:0.0	豪雪補正:なし 基本給時間:8.0 深夜時間:0.0	
	1)基礎データ 2)規格					
	Vベルト	1.000	本			
	合 計					算出数量 1.000 各単位
	単 価					

事業名	ストックマネジメント事業 鳴門地区
工事名	R1徳耕 ストマネ 鳴門 矢倉西排水機場補修工事

コード	名称	数量	単位	単価	金額	備考
	*** S単 - 39号 ***					
	冷却水配管パッキン		組		1.000 各単位	当たり算出
	冷却水配管パッキン			冬期補正:なし 亜熱帯補正:なし 超勤時間:0.0	豪雪補正:なし 基本給時間:8.0 深夜時間:0.0	
	1)基礎デ-カット 2)規格					
	冷却水配管パッキン	1.000	組			
	合計					算出数量 1.000 各単位
	単価					
	*** S単 - 40号 ***					
	分配弁取付パッキン		枚		1.000 各単位	当たり算出
	分配弁取付パッキン			冬期補正:なし 亜熱帯補正:なし 超勤時間:0.0	豪雪補正:なし 基本給時間:8.0 深夜時間:0.0	
	1)基礎デ-カット 2)規格					
	分配弁取付パッキン	1.000	枚			
	合計					算出数量 1.000 各単位
	単価					
	*** S単 - 41号 ***					
	分配弁蓋パッキン		枚		1.000 各単位	当たり算出

事業名	ストックマネジメント事業 鳴門地区
工事名	R 1 徳耕 ストマネ 鳴門 矢倉西排水機場補修工事

コード	名称	数量	単位	単 価	金 額	備 考
	分配弁蓋パッキン			冬期補正:なし 亜熱帯補正:なし 超勤時間:0.0	豪雪補正:なし 基本給時間:8.0 深夜時間:0.0	
	1)基礎データ-コード 2)規格					
	分配弁蓋パッキン	1.000	枚			
	合 計					算出数量 1.000 各単位
	単 価					
	*** S単 - 42号 ***					
	塞止弁本体		個		1.000 各単位	当たり算出
	塞止弁本体			冬期補正:なし 亜熱帯補正:なし 超勤時間:0.0	豪雪補正:なし 基本給時間:8.0 深夜時間:0.0	
	1)基礎データ-コード 2)規格					
	塞止弁本体	1.000	個			
	合 計					算出数量 1.000 各単位
	単 価					
	*** S単 - 43号 ***					
	操縦弁本体		個		1.000 各単位	当たり算出
	操縦弁本体			冬期補正:なし 亜熱帯補正:なし 超勤時間:0.0	豪雪補正:なし 基本給時間:8.0 深夜時間:0.0	
	1)基礎データ-コード 2)規格					

事業名	ストックマネジメント事業 鳴門地区
工事名	R1 徳耕 ストマネ 鳴門 矢倉西排水機場補修工事

コード	名称	数量	単位	単価	金額	備考
	操縦弁本体	1.000	個			
	合計					算出数量 1.000 各単位
	単価					
	*** S単 - 44号 ***					
	始動弁パッキン		枚		1.000 各単位	当たり算出
	始動弁パッキン			冬期補正:なし 亜熱帯補正:なし	豪雪補正:なし 基本給時間:8.0	
	1)基礎データコード 2)規格			超勤時間:0.0	深夜時間:0.0	
	始動弁パッキン	1.000	枚			
	合計					算出数量 1.000 各単位
	単価					
	*** S単 - 45号 ***					
	ゴムパッキン		枚		1.000 各単位	当たり算出
	ゴムパッキン			冬期補正:なし 亜熱帯補正:なし	豪雪補正:なし 基本給時間:8.0	
	1)基礎データコード 2)規格			超勤時間:0.0	深夜時間:0.0	
	ゴムパッキン	1.000	枚			
	合計					算出数量 1.000 各単位



事業名	ストックマネジメント事業 鳴門地区
工事名	R 1 徳耕 ストマネ 鳴門 矢倉西排水機場補修工事

コード	名称	数量	単位	単価	金額	備考
	単 価					
	*** S単 - 46号 ***					
	始動弁栓パッキン		枚		1.000 各単位	当たり算出
	始動弁栓パッキン			冬期補正:なし 亜熱帯補正:なし 超勤時間:0.0	豪雪補正:なし 基本給時間:8.0 深夜時間:0.0	
	1)基礎データ 2)規格					
	始動弁栓パッキン	1.000	枚			
	合 計					算出数量 1.000 各単位
	単 価					
	*** S単 - 47号 ***					
	始動用割ピン		本		1.000 各単位	当たり算出
	始動用割ピン			冬期補正:なし 亜熱帯補正:なし 超勤時間:0.0	豪雪補正:なし 基本給時間:8.0 深夜時間:0.0	
	1)基礎データ 2)規格					
	始動用割ピン	1.000	本			
	合 計					算出数量 1.000 各単位
	単 価					

事業名	ストックマネジメント事業 鳴門地区
工事名	R1徳耕 ストマネ 鳴門 矢倉西排水機場補修工事

コード	名称	数量	単位	単価	金額	備考
	*** S単 - 48号 ***					
	冷却水温度計		本		1.000 各単位	当たり算出
	冷却水温度計			冬期補正:なし 亜熱帯補正:なし 超勤時間:0.0	豪雪補正:なし 基本給時間:8.0 深夜時間:0.0	
	1)基礎データ 2)規格					
	冷却水温度計	1.000	本			
	合計					算出数量 1.000 各単位
	単価					
	*** S単 - 49号 ***					
	潤滑油温度計		本		1.000 各単位	当たり算出
	潤滑油温度計			冬期補正:なし 亜熱帯補正:なし 超勤時間:0.0	豪雪補正:なし 基本給時間:8.0 深夜時間:0.0	
	1)基礎データ 2)規格					
	潤滑油温度計	1.000	本			
	合計					算出数量 1.000 各単位
	単価					
	*** S単 - 50号 ***					
	排気温度計		本		1.000 各単位	当たり算出

事業名	ストックマネジメント事業 鳴門地区
工事名	R 1 徳耕 ストマネ 鳴門 矢倉西排水機場補修工事

コード	名称	数量	単位	単 価	金 額	備 考
	排気温度計			冬期補正:なし 亜熱帯補正:なし 超勤時間:0.0	豪雪補正:なし 基本給時間:8.0 深夜時間:0.0	
	1)基礎データ-コード 2)規格					
	排気温度計	1.000	本			
	合 計					算出数量 1.000 各単位
	単 価					
	*** S単 - 51号 ***					
	圧力計		個		1.000 各単位	当たり算出
	圧力計			冬期補正:なし 亜熱帯補正:なし 超勤時間:0.0	豪雪補正:なし 基本給時間:8.0 深夜時間:0.0	
	1)基礎データ-コード 2)規格					
	圧力計	1.000	個			
	合 計					算出数量 1.000 各単位
	単 価					
	*** S単 - 52号 ***					
	計器盤防振ゴム		個		1.000 各単位	当たり算出
	計器盤防振ゴム			冬期補正:なし 亜熱帯補正:なし 超勤時間:0.0	豪雪補正:なし 基本給時間:8.0 深夜時間:0.0	
	1)基礎データ-コード 2)規格					

事業名	ストックマネジメント事業 鳴門地区
工事名	R 1 徳耕 ストマネ 鳴門 矢倉西排水機場補修工事

コード	名称	数量	単位	単価	金額	備考
	計器盤防振ゴム	1.000	個			
	合計					算出数量 1.000 各単位
	単価					
	*** S単 - 53号 ***					
	回転計		個		1.000 各単位	当たり算出
	回転計			冬期補正:なし 亜熱帯補正:なし	豪雪補正:なし 基本給時間:8.0	
	1)基礎データ 2)規格			超勤時間:0.0	深夜時間:0.0	
	回転計	1.000	個			
	合計					算出数量 1.000 各単位
	単価					
	*** S単 - 54号 ***					
	回転計タワミ軸		本		1.000 各単位	当たり算出
	回転計タワミ軸			冬期補正:なし 亜熱帯補正:なし	豪雪補正:なし 基本給時間:8.0	
	1)基礎データ 2)規格			超勤時間:0.0	深夜時間:0.0	
	回転計タワミ軸	1.000	本			
	合計					算出数量 1.000 各単位

事業名	ストックマネジメント事業 鳴門地区
工事名	R 1 徳耕 ストマネ 鳴門 矢倉西排水機場補修工事

コード	名称	数量	単位	単価	金額	備考
	単 価					
	*** S単 - 55号 ***					
	配管パッキン		式		1.000 各単位	当たり算出
	配管パッキン			冬期補正:なし 亜熱帯補正:なし 超勤時間:0.0	豪雪補正:なし 基本給時間:8.0 深夜時間:0.0	
	1)基礎データ 2)規格					
	配管パッキン	1.000	式			
	合 計					算出数量 1.000 各単位
	単 価					
	*** S単 - 56号 ***					
	銅パッキン		式		1.000 各単位	当たり算出
	銅パッキン			冬期補正:なし 亜熱帯補正:なし 超勤時間:0.0	豪雪補正:なし 基本給時間:8.0 深夜時間:0.0	
	1)基礎データ 2)規格					
	銅パッキン	1.000	式			
	合 計					算出数量 1.000 各単位
	単 価					

事業名	ストックマネジメント事業 鳴門地区
工事名	R1徳耕 ストマネ 鳴門 矢倉西排水機場補修工事

コード	名称	数量	単位	単価	金額	備考
	*** X単 - 1号 ***					
	間接労務費		式		1.000 式	当たり算出
	間接労務費			冬期補正:なし 亜熱帯補正:なし 超勤時間:0.0	豪雪補正:なし 基本給時間:8.0 深夜時間:0.0	
	1)工種区分	用排水ポンプ設備				
	2)間接労務费率(Y)(%)					
	3)工種区分の名称					
	4)製作工金額小計(円)					
	間接労務費				1.000 式	
	合計					算出数量 1.000 式
	単価					
	*** X単 - 2号 ***					
	工場管理費		式		1.000 式	当たり算出
	工場管理費			冬期補正:なし 亜熱帯補正:なし 超勤時間:0.0	豪雪補正:なし 基本給時間:8.0 深夜時間:0.0	
	1)工種区分	用排水ポンプ設備				
	2)工場管理费率(Y)(%)	100.000%				
	3)工種区分の名称					
	4)工場管理費対象金額小計(円)					
	工場管理費				1.000 式	
	合計					算出数量 1.000 式
	単価		式			



事業名	ストックマネジメント事業 鳴門地区
工事名	R1徳耕 ストマネ 鳴門 矢倉西排水機場補修工事

コード	名称(規格)	数量	単位	単価	金額	備考
	シリンダーヘッド		個	1,010,000		S単 3号
	ヘッドガスケット		枚	7,440		S単 4号
	ゴムキャップ		個	1,660		S単 5号
	ヘッドOリング		枚	214		S単 6号
	プッシュロッド		個	44,300		S単 7号
	シリンダーライナーパッキン		枚	6,890		S単 8号
	シリンダーライナーゴムパッキン		枚	1,900		S単 9号
	クランクピンメタル		個	43,200		S単 10号
	接続棒座金		個	838		S単 11号
	ピストンリングセット		組	43,800		S単 12号
	ピストントメワ		個	316		S単 13号
	ガバナパッキンセット		式	67,000		S単 14号
	側蓋パッキン		枚	2,840		S単 15号
	ギヤケースパッキン		枚	1,260		S単 16号
	蓋パッキン		枚	5,010		S単 17号
	オイルシール		個	1,350		S単 18号
	排気マニホールドガスケット		枚	5,040		S単 19号
	排気パッキン		枚	11,300		S単 20号



事業名	ストックマネジメント事業 鳴門地区
工事名	R1徳耕 ストマネ 鳴門 矢倉西排水機場補修工事

コード	名称(規格)	数量	単位	単価	金額	備考
	プライミングポンプパッキンセット		組	3,960		S単 21号
	潤滑油濾過パッキンセット		組	9,370		S単 22号
	潤滑油		L	1,470		S単 23号
	潤滑油クーラーパッキンセット		組	6,360		S単 24号
	燃料ポンプ吐出弁		個	17,400		S単 25号
	燃料ポンプブランジャー		個	43,800		S単 26号
	燃料ポンプパッキンセット		組	110,000		S単 27号
	燃料濾過器パッキンセット		組	8,710		S単 28号
	噴射ノズル		個	13,400		S単 29号
	噴射ノズルケースナットパッキン		枚	634		S単 30号
	スプリング押えパッキン		枚	416		S単 31号
	ノズル調整板		個	322		S単 32号
	銅パッキン		組	39,100		S単 33号
	冷却水ポンプメカニクシール		個	15,700		S単 34号
	冷却水ポンプフェルトパッキン		個	734		S単 35号
	冷却水ポンプパッキン		枚	1,570		S単 36号
	冷却水ポンプベアリング		個	2,490		S単 37号
	Vベルト		本	6,930		S単 38号

事業名	ストックマネジメント事業 鳴門地区
工事名	R 1 徳耕 ストマネ 鳴門 矢倉西排水機場補修工事

コード	名称(規格)	数量	単位	単価	金額	備考
	冷却水配管パッキン		組	67,700		S単 39号
	分配弁取付パッキン		枚	942		S単 40号
	分配弁蓋パッキン		枚	418		S単 41号
	塞止弁本体		個	113,000		S単 42号
	操縦弁本体		個	184,000		S単 43号
	始動弁パッキン		枚	526		S単 44号
	ゴムパッキン		枚	214		S単 45号
	始動弁栓パッキン		枚	212		S単 46号
	始動用割ピン		本	106		S単 47号
	冷却水温度計		本	18,700		S単 48号
	潤滑油温度計		本	18,700		S単 49号
	排気温度計		本	43,300		S単 50号
	圧力計		個	16,800		S単 51号
	計器盤防振ゴム		個	3,200		S単 52号
	回転計		個	145,000		S単 53号
	回転計タワミ軸		本	16,200		S単 54号
	配管パッキン		式	85,200		S単 55号
	銅パッキン		式	80,900		S単 56号

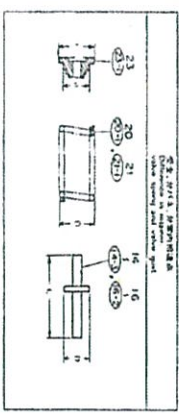
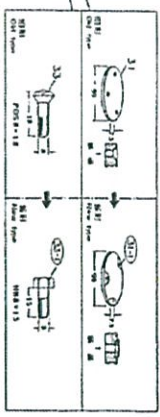
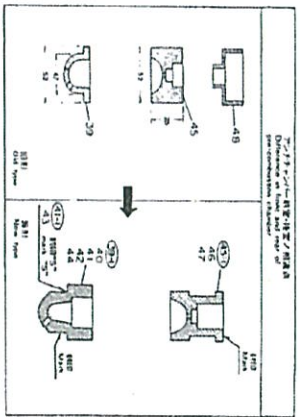
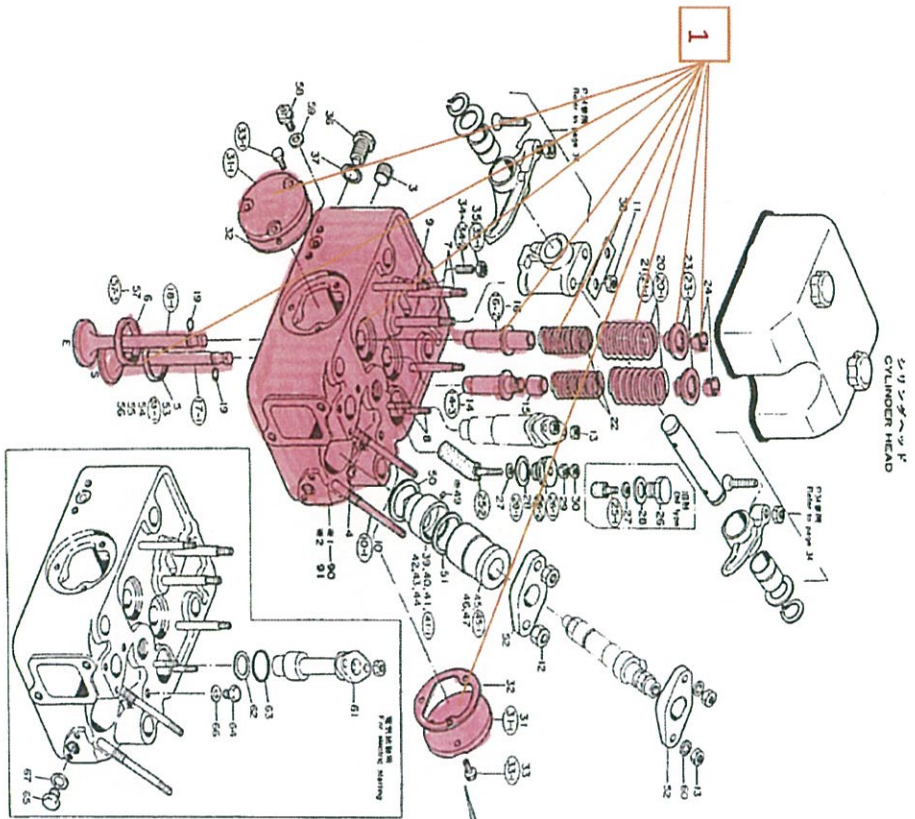


《主ポンプ駆動設備・系統機器設備》

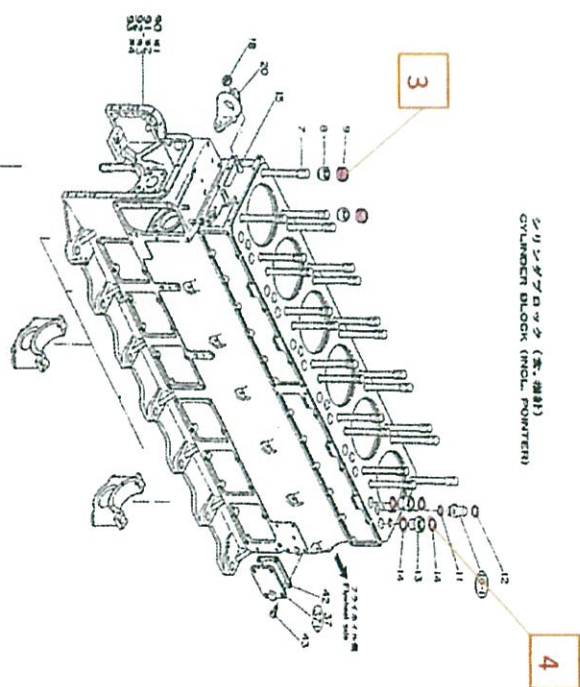
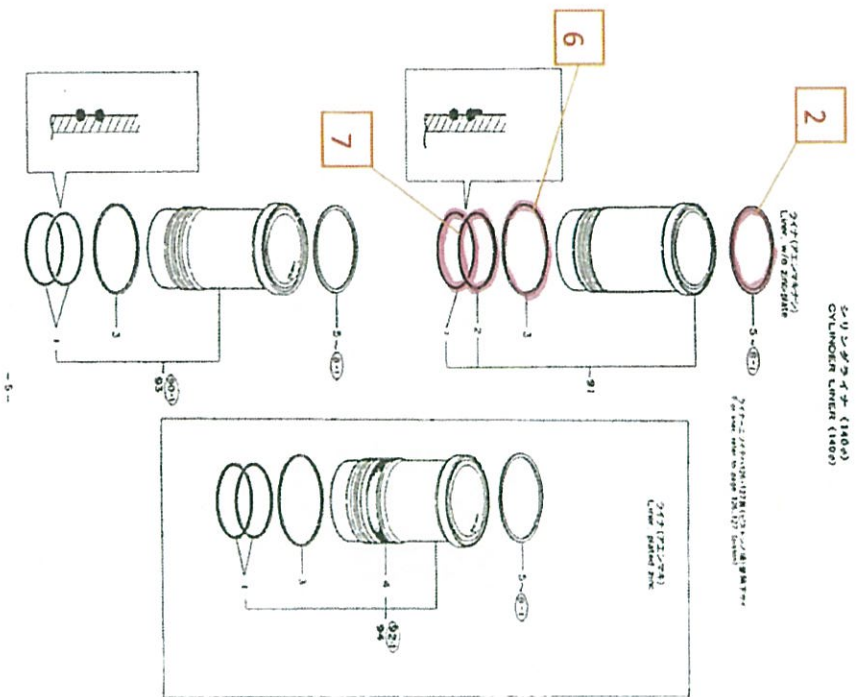
装置区分	機器名	交換部品名	数量	単位	部品番号		
主原動機(機関本体関係)							
	シリンダヘッド	シリンダヘッド	6	個	1		
		ヘッドガスケット	6	枚	2		
		ゴムキャップ	12	個	3		
		ヘッドOリング	36	枚	4		
		プッシュロッド	12	個	5		
	クランク室	シリンダライナー	6	個	—	工場持ち帰り整備	
		シリンダライナーパッキン	6	枚	6		
		シリンダライナーゴムパッキン	18	枚	7		
		クランクピンメタル	6	個	8		
		連接棒座金	12	個	9		
	ピストン	ピストン	6	個	—	工場持ち帰り整備	
		ピストンリングセット	6	組	10		
		ピストントメワ	12	個	11		
	调速機	ガバナパッキンセット	1	式	12		
	シリンダ側蓋開放用	側蓋パッキン	6	枚	13		
	タイミングギア室	ギヤケースパッキン	1	枚	14		
		蓋パッキン	1	枚	15		
		オイルシール	1	個	16		
	吸・排気管	排気マニホールドガスケット	6	枚	17		
		排気パッキン	3	枚	18		
主原動機(潤滑油系統)							
	潤滑油ポンプ	ブライミングポンプパッキンセット	1	組	19		
	潤滑油濾過器	潤滑油濾過器パッキンセット	1	組	20		
	機関オイルパン	潤滑油	60	L	21		
	潤滑油冷却器	潤滑油クーラーパッキンセット	1	組	22		
主原動機(燃料系統)							
	燃料噴射ポンプ	燃料ポンプ吐出弁	6	個	23		
		燃料ポンプブランジャー	6	個	24		
		燃料ポンプパッキンセット	1	組	25		
	燃料濾過器	燃料濾過器パッキンセット	1	組	26		
	燃料弁	噴射ノズル	6	個	27		
		噴射ノズルケースナットパッキン	6	枚	28		
		スプリング押えパッキン	6	枚	29		
		ノズル調整板	6	個	30		
	高圧管	燃料高圧管	6	本	—	工場持ち帰り整備	
	燃料供給ポンプ・配管	銅パッキン	1	組	31		

《主ポンプ駆動設備・系統機器設備》

装置区分	機器名	交換部品名	数量	単位	部品番号		
主原動機(冷却水系統)							
	内部冷却水ポンプ	冷却水ポンプメカニカルシール	1	個	32		
		冷却水ポンプフェルトパッキン	1	個	33		
		冷却水ポンプパッキン	2	枚	34		
		冷却水ポンプベアリング	2	個	35		
		Vベルト	1	本	36		
		冷却水配管パッキン	1	組	37		
主原動機(空気始動系統)							
	分配弁・塞止弁・操縦弁	分配弁取付パッキン	1	枚	38		
		分配弁蓋パッキン	1	枚	39		
		塞止弁本体	1	個	40		
		操縦弁本体	1	個	41		
始動弁		始動弁パッキン	6	枚	42		
		ゴムパッキン	12	枚	43		
		始動弁栓パッキン	6	枚	44		
		始動用割ピン	6	本	45		
主原動機(計装機器)							
	ゲージ類(温度・圧力・回転他)	冷却水温度計	6	本	46		
		潤滑油温度計	2	本	47		
		排気温度計	6	本	48		
		圧力計	2	個	49		
		計器盤防振ゴム	8	個	50		
		回転計	1	個	51		
		回転計タワミ軸	1	本	52		
主原動機(その他)							
	その他	配管パッキン	1	式	53		
		銅パッキン	1	式	54		

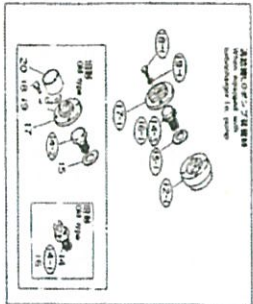
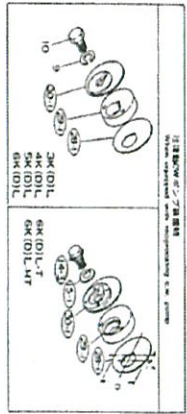


※別冊小冊子「エンジン」を参照してください  
 ※Refer to parts order by ASST

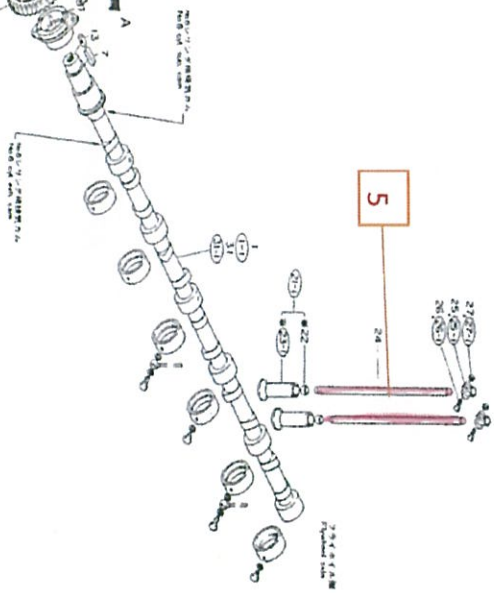


247P1 (1400) CYLINDER LENSEN (1400)		
247P1 (1400) CYLINDER LENSEN (1400)		
247P1 (1400) CYLINDER LENSEN (1400)		
<p>3K COIL 3K (OIL) 3K (OIL)</p>	<p>3K COIL 4K (OIL) 4K (OIL)</p>	<p>5K COIL 5K (OIL) 5K (OIL)</p>

カム軸・非駆動  
CAMSHAFT



※印の部品は仕組二子に交換できません  
※ Do not replace parts marked by ※.

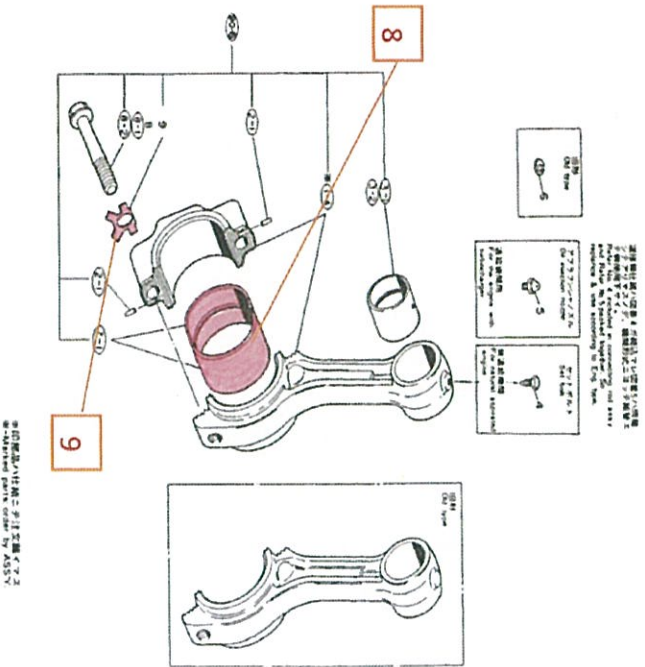


カム軸一連の部品図を  
Reference of camshaft parts diagram

図番 Drawing No.	3K(D)IL	4K(D)IL	5K(D)IL	6K(D)IL
標準 Standard				
交換用 Replacement				
注意 Caution				

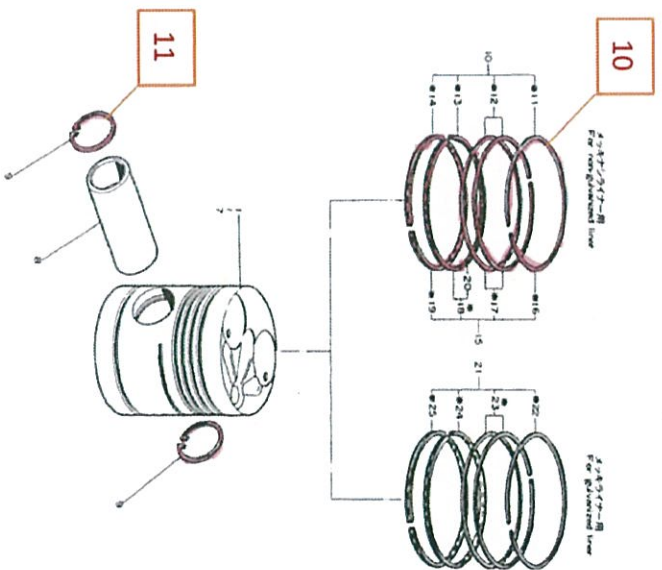


連棒機  
CONNECTING ROD

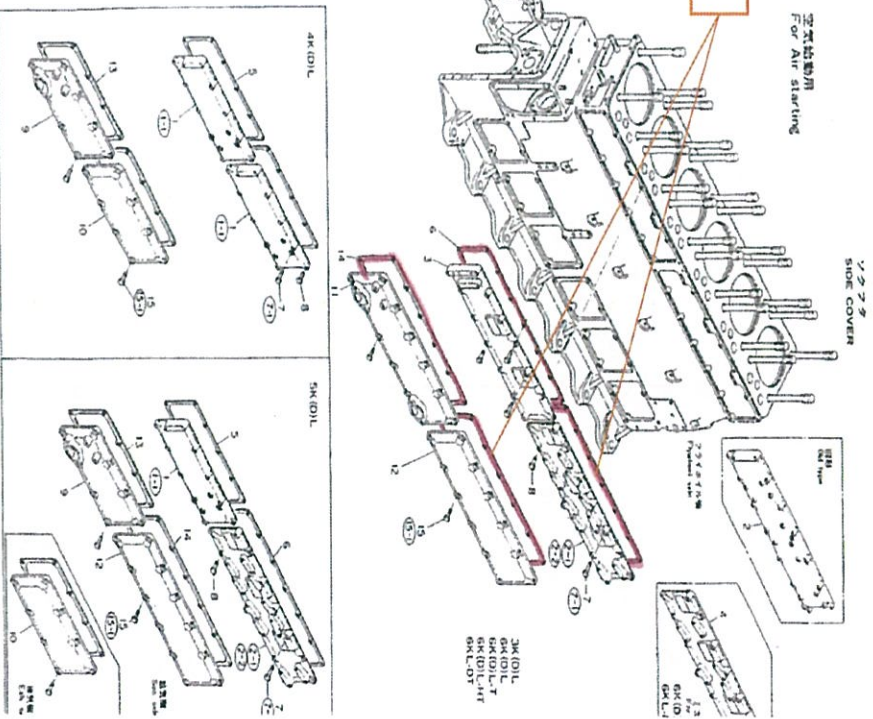
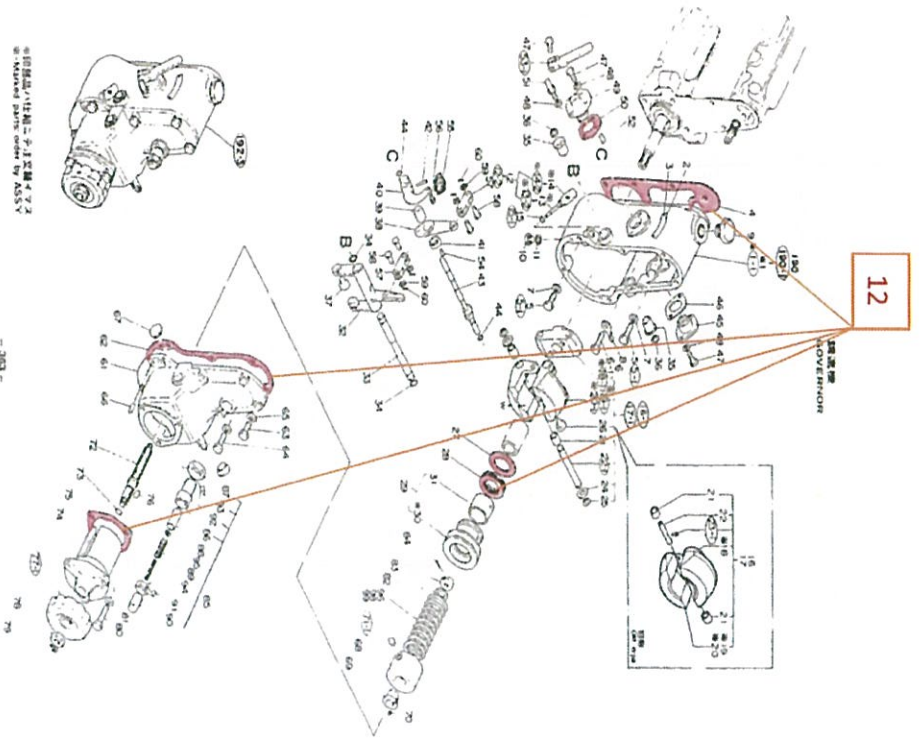


- 128 -

ピストン (1400ccエンジン)  
PISTON (FOR CYL. LINER 1400)



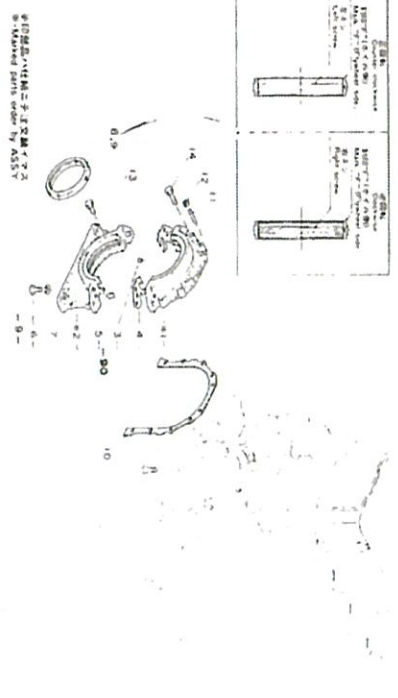
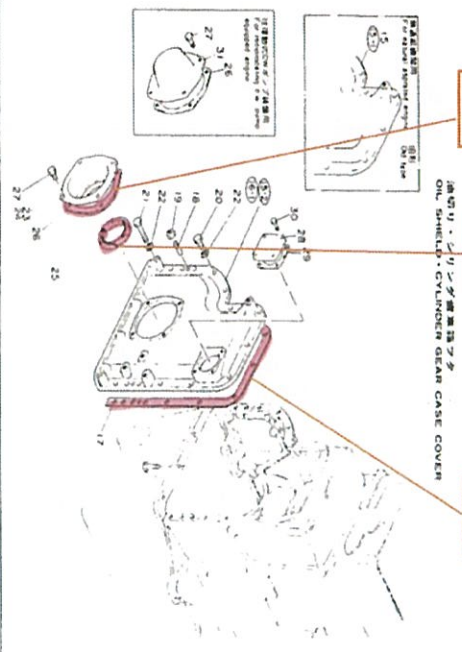
- 129 -



15

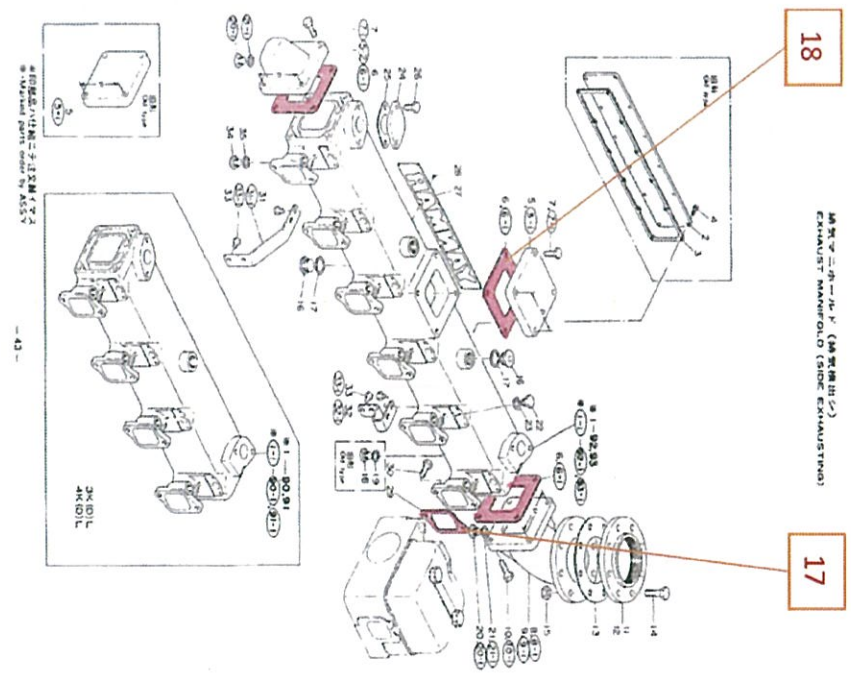
16

14

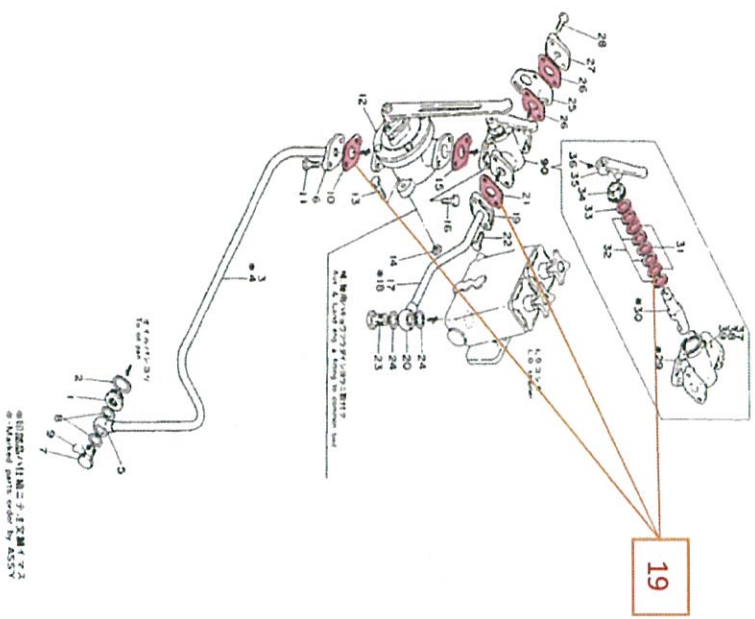


18

17



LOZオイルシステム装置 (100形)  
LOZ OIL PRESSURE PUMP SYSTEM



- 208 -

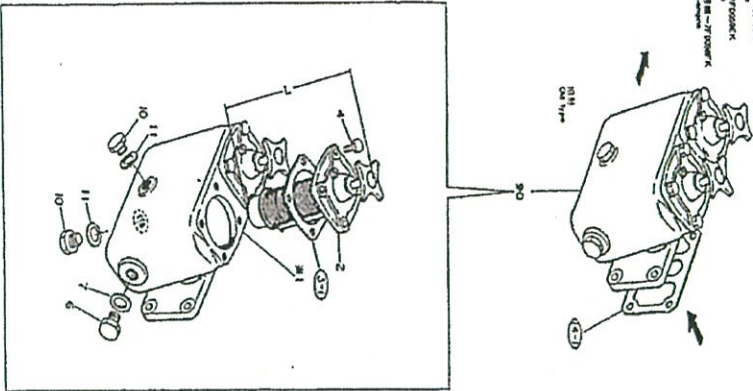
19

21

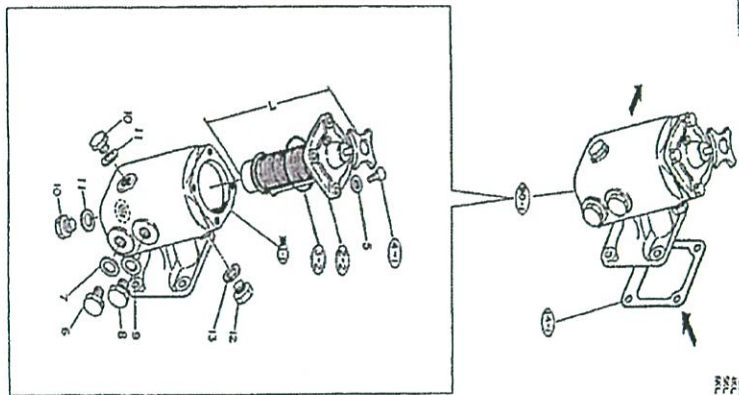
品名		規格	
AP14-15分組	C	D	10
5A16分組	3.0		
15/4℃	0.8911		
包 (ASTM)			
引火点	25.8		
-1.8℃ (GP)			
粘度	9.685		
4.0℃ (GSI)	11.02		
1.0℃ (GSI)			
粘度指数	98		
灰分	2.5		
全塩基価	1.8		
mg/100g	131.0		
全酸価	1.7		
mg/100g	4.0		
雷田式四柱	4.0		
総乳量	1.02		
(165℃×24h)			
酸化比	0.3		
4.0℃			
付着分	4.0		
全炭化残渣	1.0-0		
2.4℃	2.0-0		
93.5℃	1.0-0		
93.5℃-24℃	4.0-4.0-0 (7.5)		
抗乳化性試験			

LO324機  
LUB. OIL STRAINER

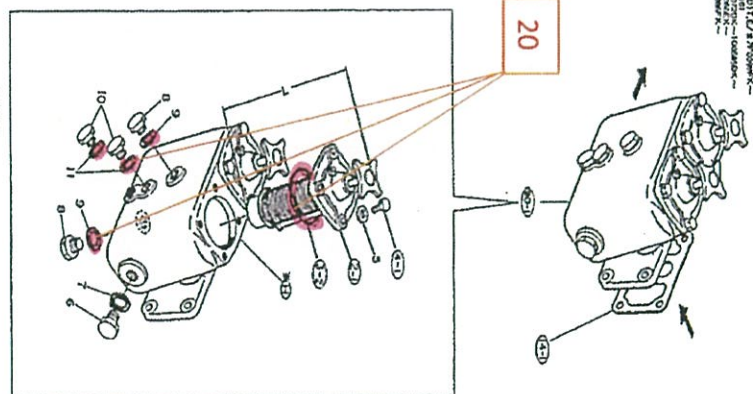
232000-21010  
油圧シリンダ用油圧油目録  
232000-21010  
油圧シリンダ用油圧油目録  
232000-21010  
油圧シリンダ用油圧油目録  
232000-21010  
油圧シリンダ用油圧油目録



232000-21010  
油圧シリンダ用油圧油目録  
232000-21010  
油圧シリンダ用油圧油目録  
232000-21010  
油圧シリンダ用油圧油目録

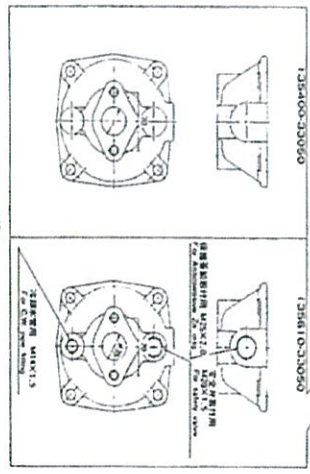
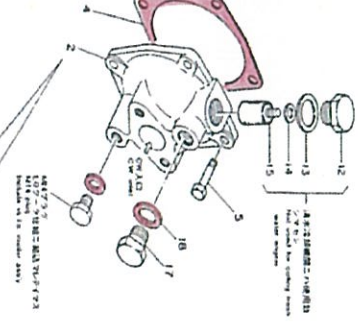
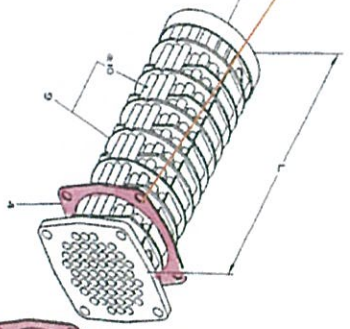
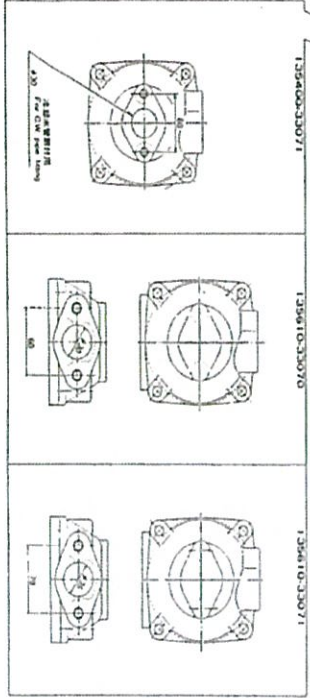
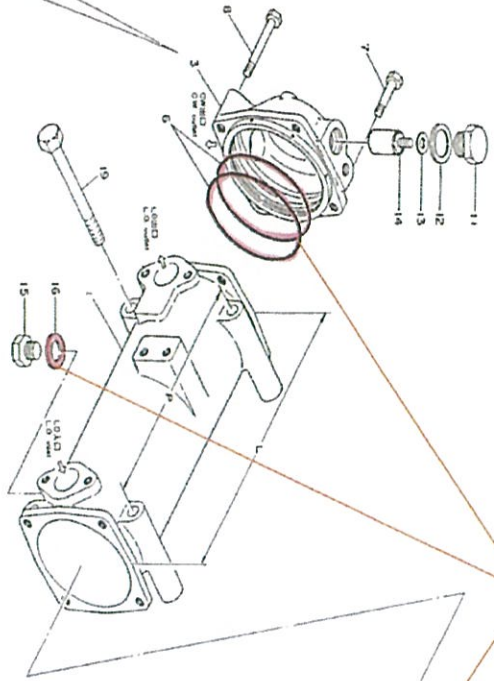


232000-21010  
油圧シリンダ用油圧油目録  
232000-21010  
油圧シリンダ用油圧油目録  
232000-21010  
油圧シリンダ用油圧油目録



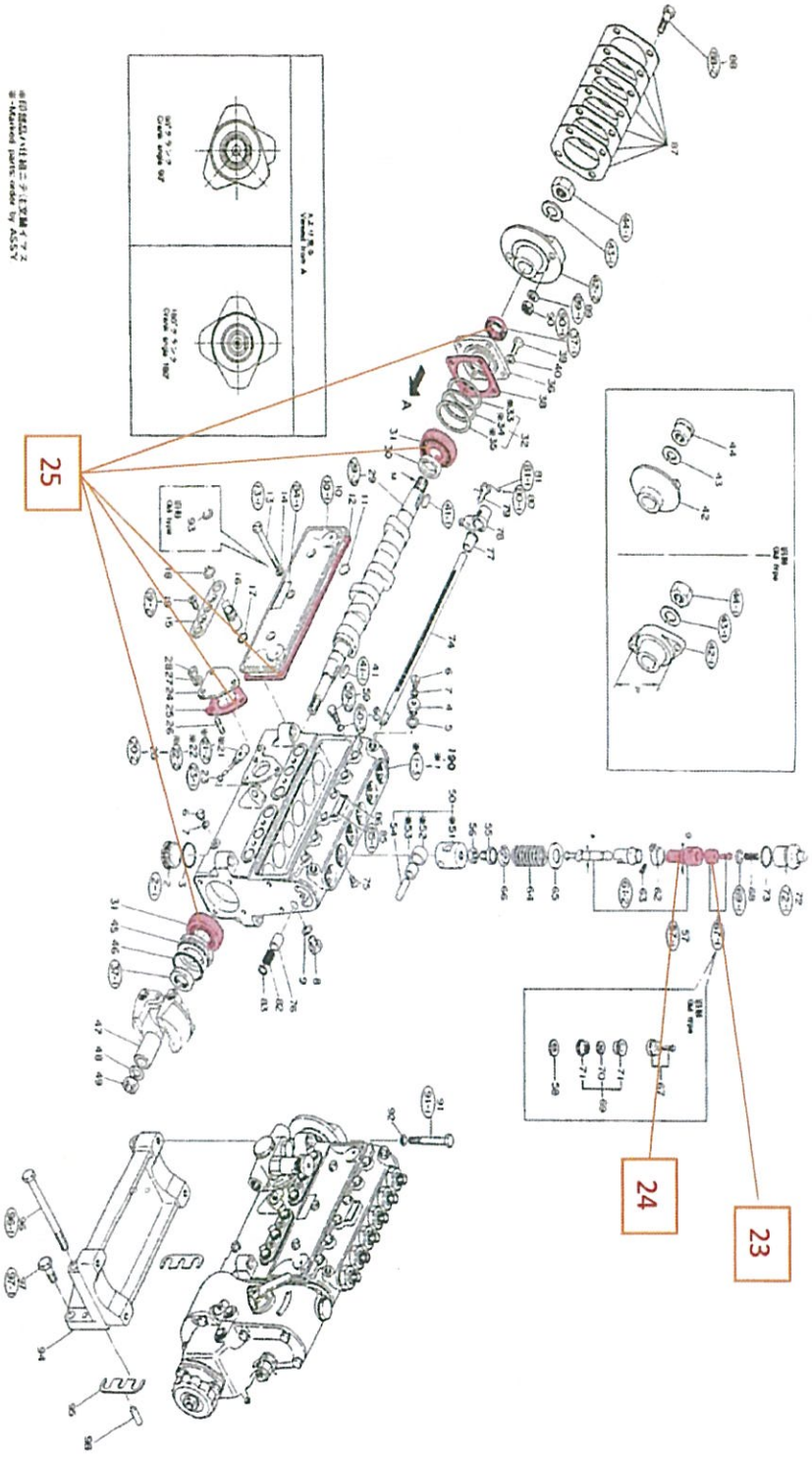
L.O. 2-1-2 (無油型)  
LUBE OIL COOLER (FOR NATURAL ASPHATED ENGINE)

22



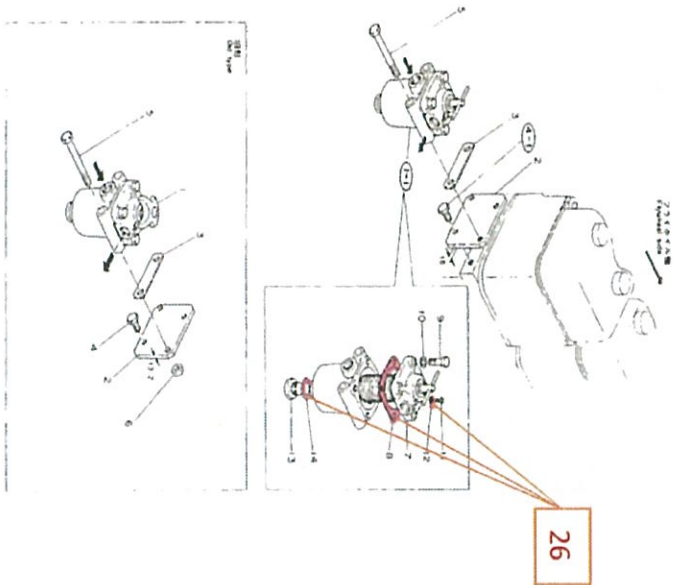
- 142 -

FO燃料ポンプ (空・遊行程)  
FUEL INJECTION PUMP (INC. MOUNT)



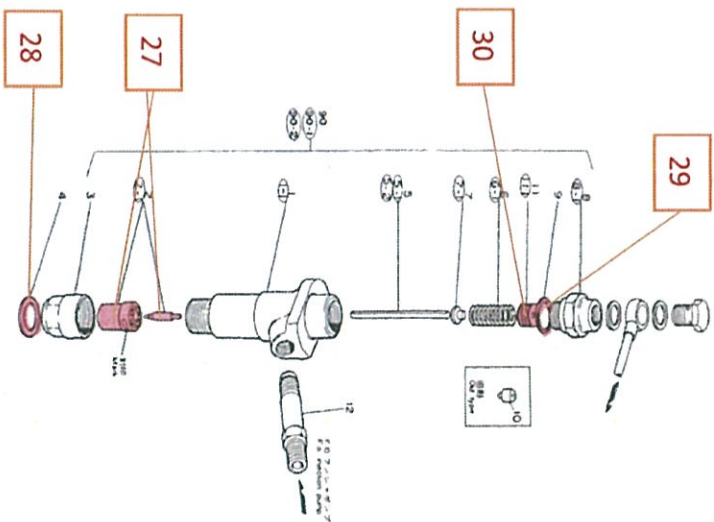
※同部品は社外品に準じて交換して下さい  
※-Relevant parts order by ASSY

FO2 过滤器  
FUEL STRAINER

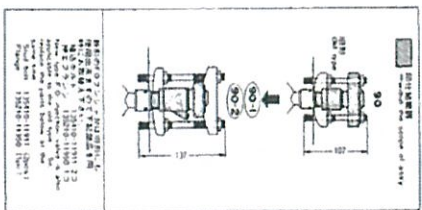


- 302 -

FO2 喷射器  
FUEL INJECTION VALVE



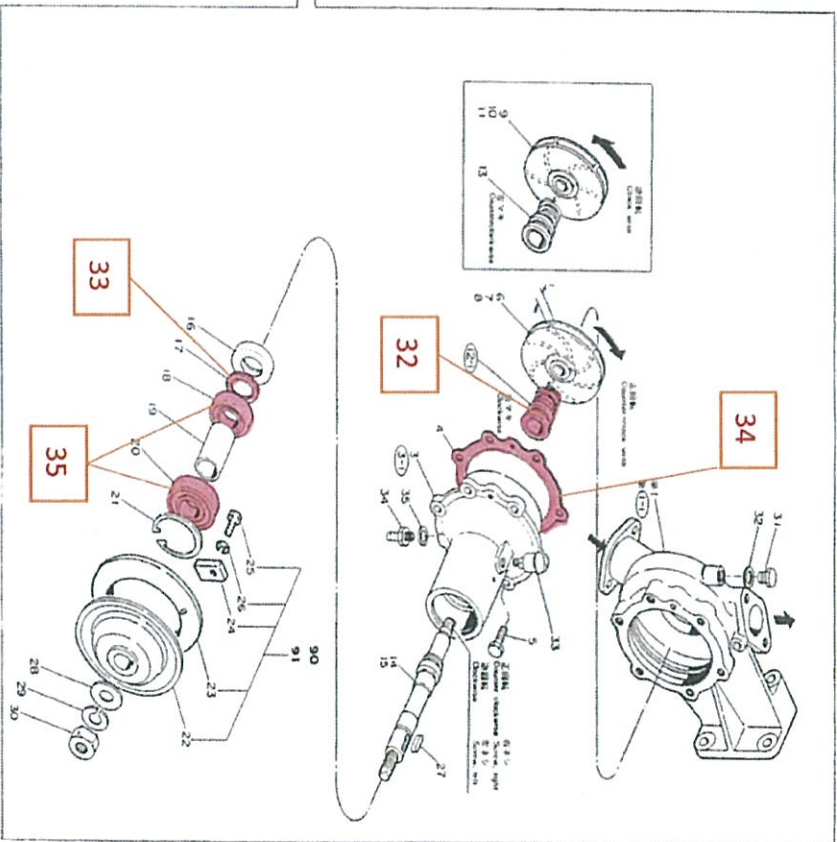
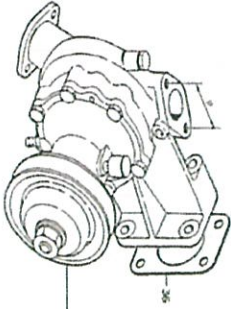
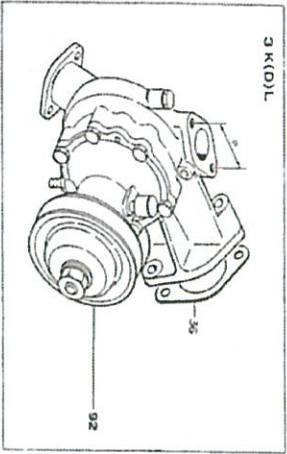
- 312 -



© 2004 本田株式会社  
Honda Motor Co., Ltd.



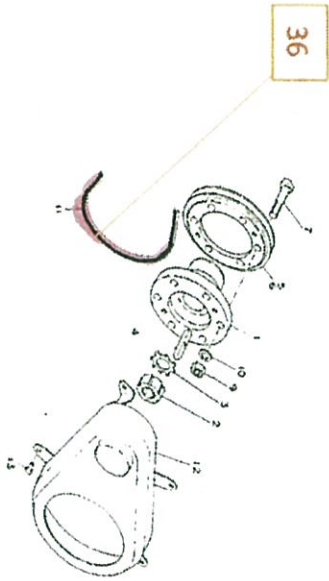
水泵 3K(D)L 冷却水泵  
IDENTIFYING VISUAL COOLING WATER PUMP



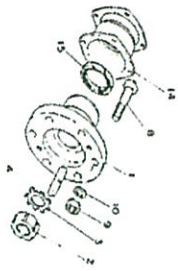
© 1997 Toyota Motor Sales, U.S.A., Inc.  
All rights reserved. Printed in Japan.

後部伝動装置  
REAR TRANSMISSION GEAR

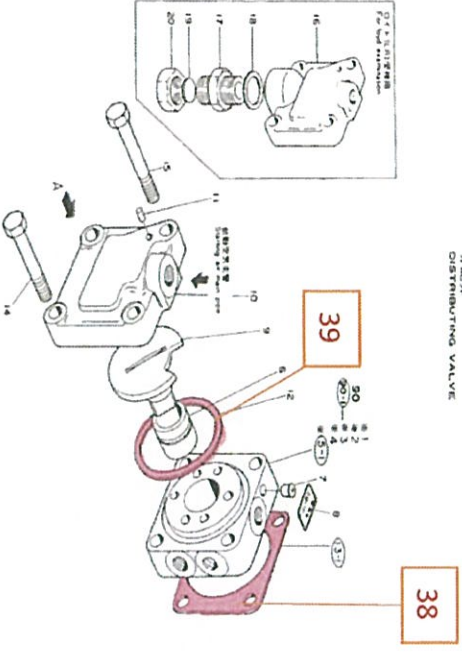
离心ポンプ装備用  
For centrifugal pump equipped engine



往復動ポンプ装備用  
For reciprocating pump equipped engine



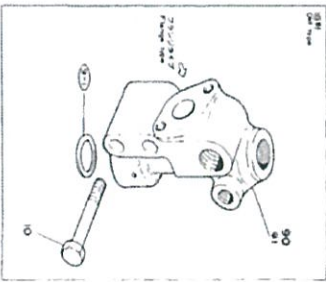
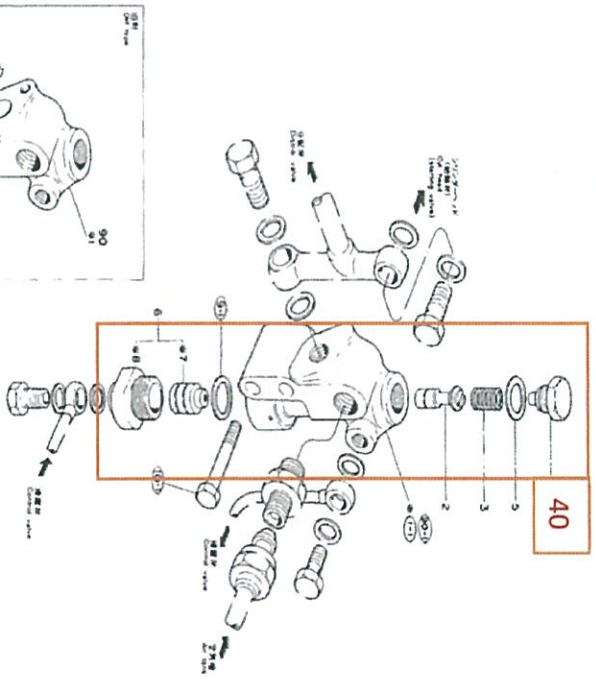
分配弁  
DISTRIBUTING VALVE



部品名	数量	規格	備考
調整用ネジ	1	M4x10	
調整用ワッシャー	1	M4	
調整用ナット	1	M4	
調整用スプリング	1	φ1.5x1.5x1.5	
調整用シム	1	φ1.5x1.5x1.5	
調整用ピン	1	φ1.5x1.5x1.5	
調整用ワッシャー	1	M4	
調整用ナット	1	M4	
調整用スプリング	1	φ1.5x1.5x1.5	
調整用シム	1	φ1.5x1.5x1.5	
調整用ピン	1	φ1.5x1.5x1.5	
調整用ワッシャー	1	M4	
調整用ナット	1	M4	
調整用スプリング	1	φ1.5x1.5x1.5	
調整用シム	1	φ1.5x1.5x1.5	
調整用ピン	1	φ1.5x1.5x1.5	

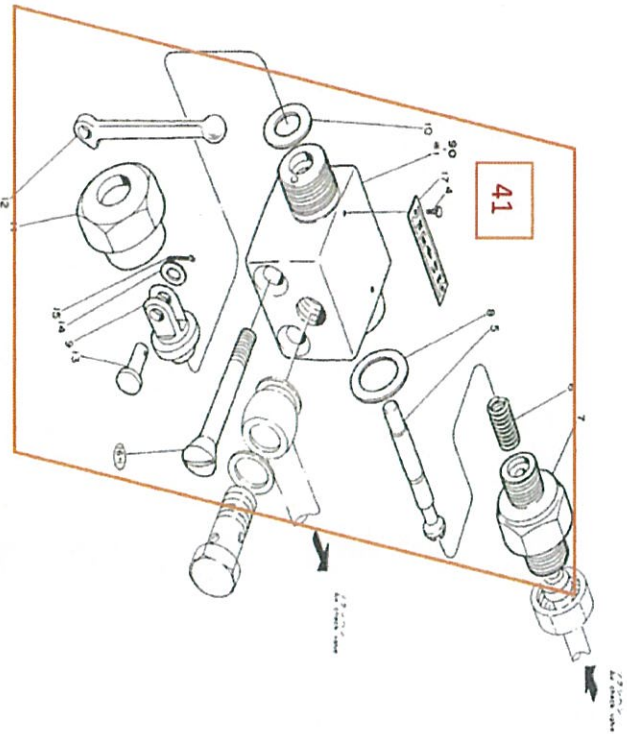
◎ 部品名は仕組二番で示す  
◎ 部品名は仕組二番で示す  
◎ 部品名は仕組二番で示す

調整弁 (SHOULDER) 調整弁 (SHOULDER)  
ADJUSTING VALVE (SHOULDER) 調整弁 (SHOULDER)



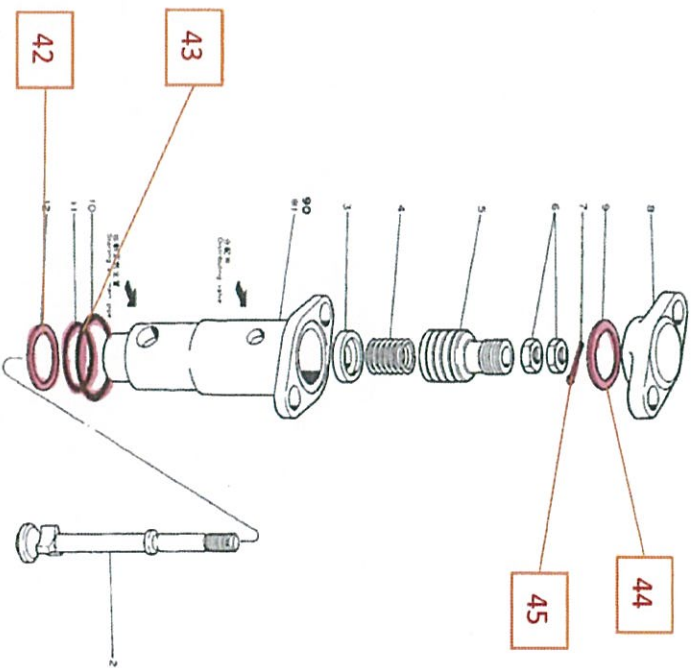
◎ 部品名は仕組二番で示す  
◎ 部品名は仕組二番で示す  
◎ 部品名は仕組二番で示す

機組件 (SKID1L・AKID1L・448型機組件)  
CONTROL VALVE (OPTIONAL FOR SKID1L・AKID1L)



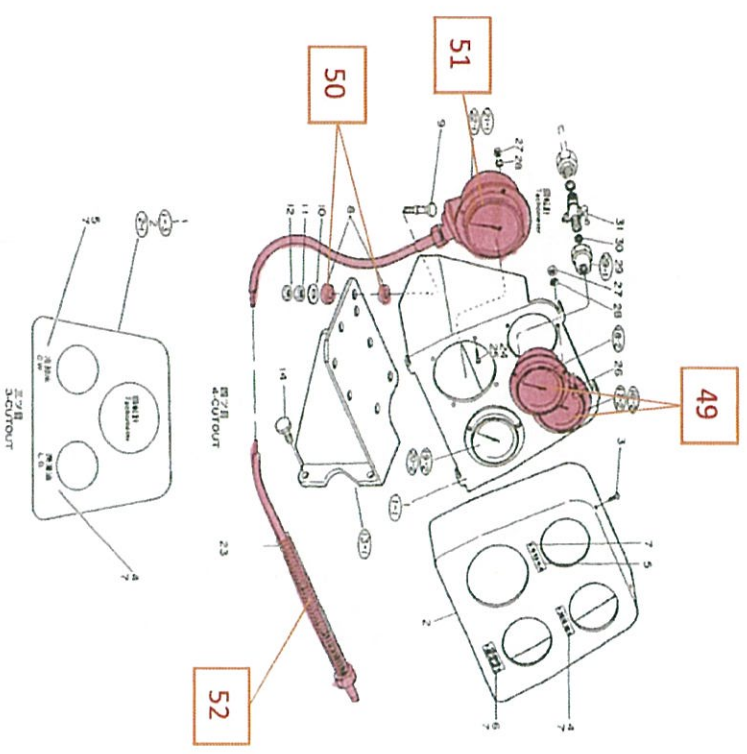
- 404 -

機組件  
STARTING VALVE



- 381 -

計器盤  
INSTRUMENT PANEL



- 414 -

ゲージ  
GAUGES

